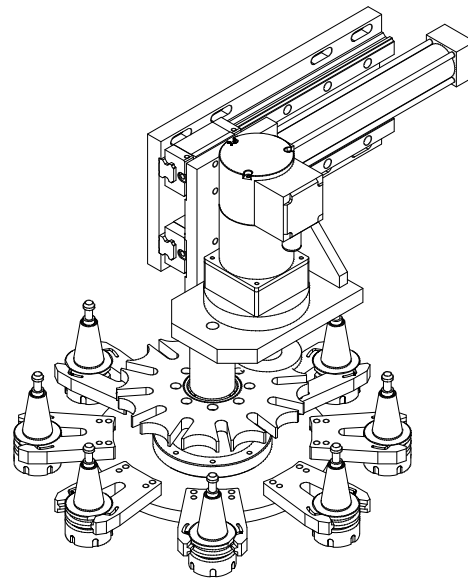
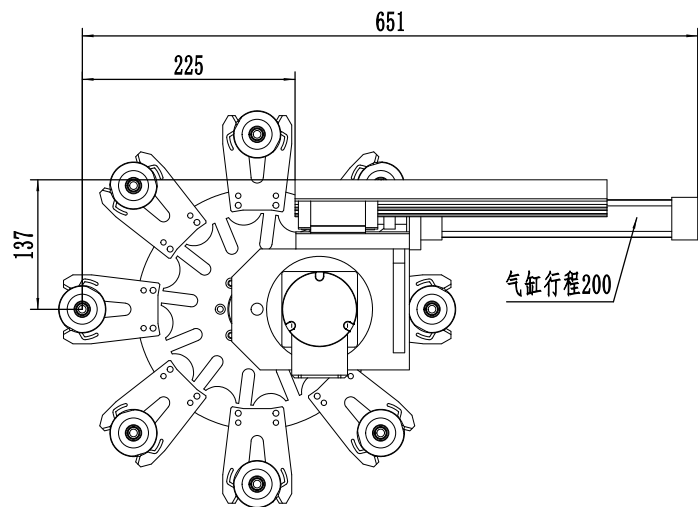


A向安装位置



借(通)用 件 登记
旧底图总号
底图总号
签字
日期
档案员 日期

标记	处数	分区	更改文件号	签名	年、月、日				气缸横推步进(8把刀)
设计			标准化			阶段标记	重量	比例	
审核									右侧安装
工艺			批准			共	张	第	