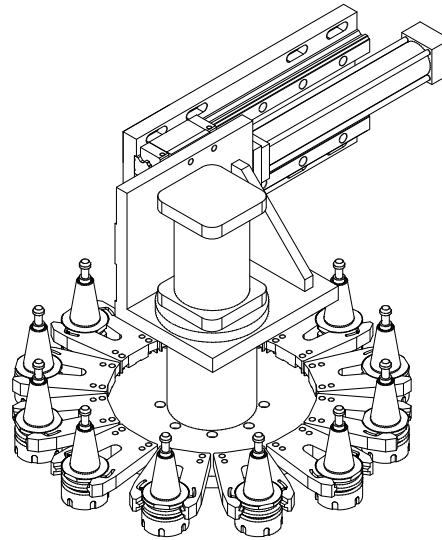
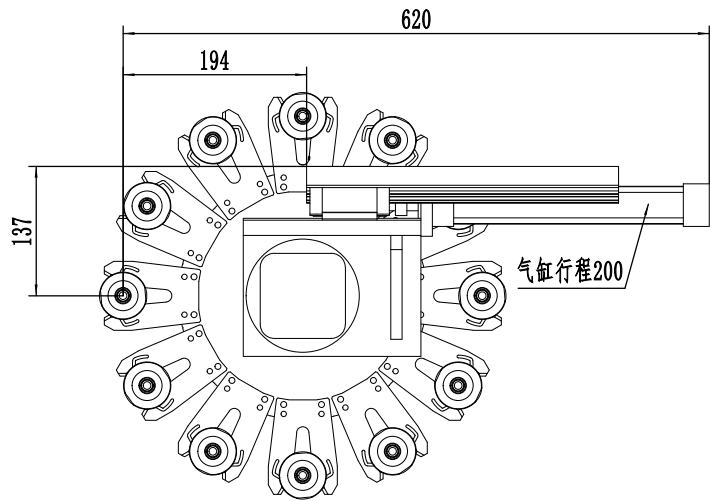


A向安装位置



借 (通) 用 件 登 记
旧底图总号
底图总号
签 字
日 期
档案员 日期

标记	处数	分区	更改文件号	签名	年、月、日					气缸横推伺服 (12把刀)
设计			标准化			阶段标记	重量	比例		
审核										右侧安装
工艺			批准			共	张	第	张	