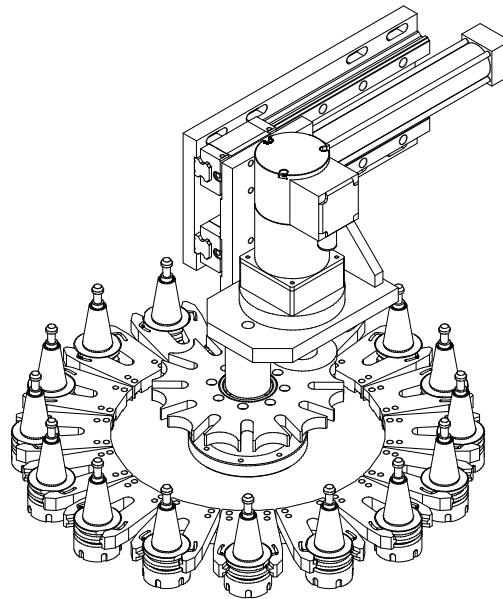
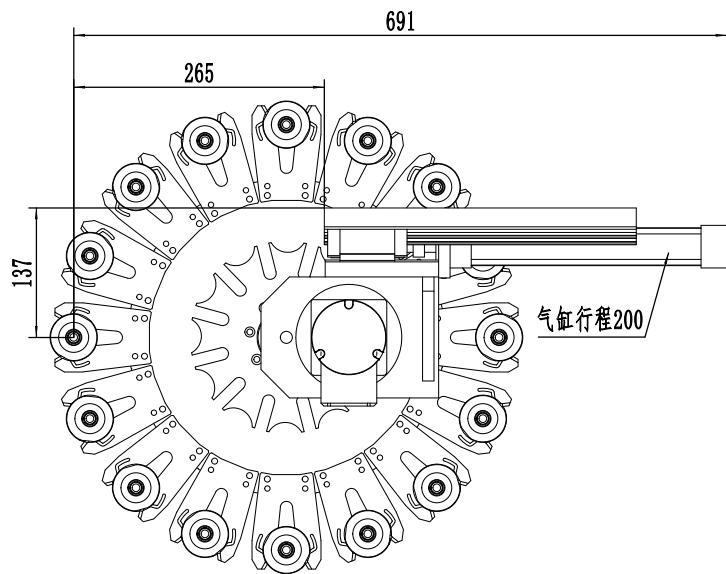


A向安装位置



借 (通) 用 件 登 记
旧底图总号
底图总号
签 字
日 期
档案员 日期

标记	处数	分区	更改文件号	签名	年、月、日				气缸横推步进 (16把刀)
设计			标准化			阶段标记	重量	比例	
审核									右侧安装
工艺			批准			共 张	第 张	张	