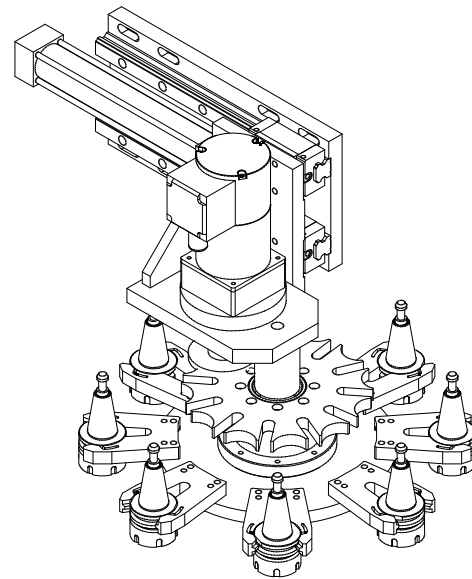
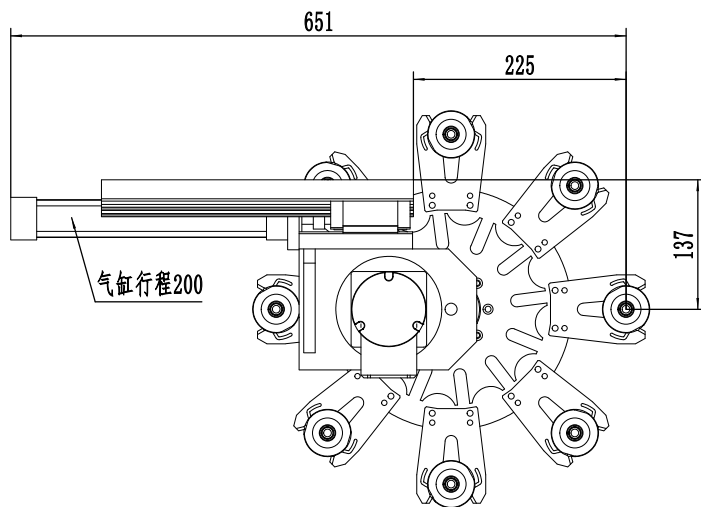


A向安装位置



借(通)用  
件 登记

旧底图总号

底图总号

签 字

日 期

档案员 日期

标记	处数	分区	更改文件号	签名	年、月、日					
设计			标准化			阶段标记	重量	比例	气缸横推步进(8把刀)	
审核									左侧安装	
工艺			批准			共	张	第		